

Contrat de raccordement au réseau de distribution haute tension

(version de février 2010)

Référence du contrat :

Entre :

Code EAN-GSRN :

Prélèvement :

Injection :

Siège social :

Numéro d'entreprise/RPM :

Numéro de TVA : BE

Représenté par :

Code NACE :

dénoté ci-après "Utilisateur du Réseau de Distribution ou URD"

d'une part

Et : IEH SCRL

Code EAN-GLN : 5414490000603_E (1) – 5414490000207_E (2)

Siège social : boulevard Mayence, 1 à 6000 CHARLEROI

Numéro d'entreprise : 0223414061

RPM : Charleroi

Numéro de TVA : BE 223 414 061

Représenté par :

dénoté ci-après "Gestionnaire du Réseau de Distribution ou GRD"

d'autre part

et tous deux également dénotés ci-après, sans distinction, séparément "Partie" et conjointement "Parties".

Considérant

- 1) que le Gestionnaire du Réseau de Distribution est exploitant et/ou propriétaire du réseau de distribution jusqu'à une tension de 16 kV ;
- 2) que le Gestionnaire du Réseau de Distribution a été désigné par le Gouvernement wallon comme gestionnaire du réseau de distribution dans sa zone d'activité ;

il a été convenu ce qui suit :

Article 1 : Objet du contrat

Ce contrat est une annexe au *Règlement de raccordement au réseau de distribution d'électricité applicable aux URD des segments Trans-BT, Trans-MT et MT* .

Le Règlement de raccordement définit et régit les rapports entre le Gestionnaire du Réseau de Distribution (ci-après GRD) et l'Utilisateur du Réseau de Distribution (ci-après URD) tels que prévus aux termes du Règlement Technique électricité (ci-après « R.T. Electricité ») ainsi que leurs droits et obligations réciproques concernant :

- le raccordement Haute Tension/HT ($1\text{kV} < U_n \leq 15.4\text{kV}$) des consommateurs/utilisateurs du réseau HT selon un des deux modes suivants ;
 - o le raccordement Transformateur-Moyenne Tension (ci-après Trans-MT) ;
 - o le raccordement Moyenne Tension (ci-après MT)
- le raccordement Transformateur-Basse Tension (Trans-BT ($U_n < 1\text{kV}$)).
- le raccordement d'unités de production d'électricité décentralisées (vertes ou autres) d'URD raccordés en HT et Trans-BT.

Le présent contrat de raccordement définit les conditions et modalités particulières des droits et obligations réciproques du GRD et de l'URD. Il s'applique aux raccordements Trans-MT et MT.

Le Règlement de raccordement, le contenu du présent contrat ainsi que les annexes qui en font partie forment un tout. L'URD reconnaît explicitement avoir pris connaissance du Règlement de raccordement, du contrat de raccordement et des annexes.

En cas de contradiction entre les dispositions contenues dans le contrat et les dispositions du Règlement, les dispositions du contrat priment pour autant que ces dernières ne soient pas défavorables à l'URD ou en contradiction avec le prescrit légal.

L'URD et le GRD reconnaissent que le Règlement est intégralement soumis au R.T. Electricité pour la gestion et l'accès aux réseaux de distribution d'électricité en Région wallonne, pris par arrêté du Gouvernement wallon du 24 mai 2007 publié au Moniteur belge le 24 juillet 2007 (ci-après "R.T. Electricité") et en particulier aux dispositions générales (Titre I), et au Code de raccordement (Titre III) du R.T. Electricité ainsi qu'à toutes les éventuelles modifications futures de ce Règlement.

La présente convention annule tous les contrats et conventions précédents entre les Parties, concernant le raccordement, tel que décrit en annexes, au réseau de distribution du GRD.

Article 2 : Données particulières du raccordement

- 2.1 Les données particulières relatives à ce contrat sont détaillées dans les annexes. Toutes les annexes jointes à ce contrat font partie intégrante du présent contrat.

Liste des annexes :

	Modalités d'exécution et délais de réalisation	Annexe 1
	Identification du raccordement	Annexe 2
	Description du raccordement	Annexe 3
	Prescriptions spécifiques du GRD	Annexe 4
	Dispositions relatives à l'accès des personnes aux installations de raccordement	Annexe 5
	Procédures d'accès et de sécurité spécifiques applicables dans le site de l'URD	Annexe 6
	Dispositions diverses	Annexe 7
	Personnes de contact	Annexe 8

- 2.2. Les déclarations et garanties faites et données par l'URD en rapport avec sa demande de raccordement sont considérées comme ayant été faites et données en même temps pour le présent contrat et font partie de ses obligations contractuelles.

Article 3 : Durée du contrat / fin du contrat

Le présent contrat prend effet à la date de signature et est conclu pour une durée indéterminée, sauf résiliation par une des Parties comme décrit dans le Règlement de raccordement.

La date figurant à côté de la signature de la Partie ayant signé en dernier fait office de date pour le présent contrat.

Les parties marquent irrévocablement leur accord sur les clauses du présent contrat ainsi que sur le Règlement de raccordement, disponible sur le site Internet du GRD et dont elles reconnaissent avoir pris connaissance. Toutefois, l'URD qui en manifeste expressément le souhait peut en obtenir une version papier.

Etabli en deux exemplaires. Chacune des Parties déclare avoir reçu un exemplaire.

Fait à le .

Pour le Gestionnaire du Réseau de Distribution

Pour l'Utilisateur du Réseau de Distribution

Annexe 1**Modalités d'exécution et délais de réalisation du raccordement**

Les modalités d'exécution et les délais de réalisation d'un raccordement ou d'une adaptation d'un raccordement existant sont communiqués à l'utilisateur du réseau dans le cadre de l'offre qui lui est transmise en annexe du présent contrat. Pour l'exécution des travaux de raccordement, le GRD respectera les modalités de l'offre acceptée par l'URD.

Annexe 2**Identification du raccordement****Nom de l'URD**

Adresse du point de raccordement

Cabine de l'URD

Dénomination de la cabine

N° de la cabine

Clés et barillets

mis à disposition par .

Terre globale

oui / non (*)

(*) Supprimer la mention inutile.

Raccordement principal

Type

Type of Connection prélèvement

Type of Connection injection

Tension nominale

kV

Source d'alimentation

Puissance de raccordement

Prélèvement

kVA

Injection

kVA

Protection générale de l'URD

Type

Disjoncteur ou interrupteur avec fusibles associés (*)

Valeur de réglage

A

(*) Supprimer la mention inutile.

Signaux de télécommande centralisée (TCC)

L'installation de l'utilisateur de réseau ne peut en aucun cas influencer négativement les signaux de télécommande centralisée sur le réseau. Tous ces paramètres feront l'objet d'une mesure avant et après la mise en service de la production décentralisée. Si la mesure après mise en service révèle que les prescriptions ci-avant ne sont pas respectées, l'utilisateur de réseau sera tenu de prendre les dispositions pour y parvenir conformément aux prescriptions Synergrid C10/17 relatives aux signaux de télécommande centralisée.

En annexe, un rapport du taux du signal mesuré le _____ sur le réseau _____ alimenté par le poste de _____. Ces mesures seront considérées comme base pour de futures mesures. (*)

(*) concerne les Trans-MT et productions ; à supprimer si rapport non disponible

Equipement de mesure (prélèvement et injection)	
Emplacement des équipements de mesure	Poste ou cabine client (*)
Comptage réalisé en	HT ou BT (bornes de sortie du transformateur) (*)
Type	AMR ou MMR (*)
Tension de mesure	V
Mise à dispositions d'impulsions	oui / non(*)
Comptage double sens	oui / non(*)*

(*) Supprimer la mention inutile.

Facteurs de correction des mesures du comptage MT
<p>« Sans objet » (*) ou</p> <p>« Majoration du prélèvement de 4 % de la partie active des consommations afin de tenir compte des pertes du transformateur HT/BT si le comptage est réalisé côté BT de ce même transformateur.</p> <p>Ce pourcentage de majoration peut être diminué de :</p> <ul style="list-style-type: none"> - 1 % si l'URD prouve qu'il possède un/des transformateur(s) avec pertes réduites. Dans ce cas, l'URD devra fournir une attestation du constructeur en ce sens ; - 1 % si l'utilisation du/des transformateur(s) dépasse(nt) 3000 heures. Dans ce cas, la rectification ne sera pas rétroactive et prendra effet à l'exercice annuel civil suivant la preuve du calcul. Ce calcul devra être transmis par l'URD ». <p>En application du R.T. Electricité, l'installation de mesure est placée à proximité immédiate du point d'accès, c'est-à-dire côté primaire du transformateur HT.</p> <p>Pour un raccordement haute tension d'une puissance inférieure à 250 kVA, le gestionnaire du réseau de distribution peut décider, de commun accord, de placer l'installation de mesure du côté basse tension du transformateur de puissance. Dans ce cas, pour toute évolution ultérieure portant la puissance de raccordement à une valeur égale ou supérieure à 250 kVA, l'installation de mesure sera transférée du côté primaire du transformateur par et aux frais de l'URD.</p>

(*) Supprimer la mention inutile.

Facteurs de correction liés à la position du comptage

« Sans objet » (*) ou

« Applicable aux URD raccordés directement à un poste de transformation HT/MT et bénéficiant de la catégorie tarifaire Trans-MT et dont le comptage se trouve chez l'URD.

Intégration des pertes liées aux caractéristiques du raccordement calculées sur base de la prescription Synegrid C10/16 :

« Lignes directrices pour l'évaluation des pertes d'un utilisateur du réseau avec raccordement direct au poste HT/TMT »

La consommation d'énergie active mesurée est majorée de % et revue annuellement sur base des courbes de charge »

(*) Supprimer la mention inutile.

Point de raccordement (prélèvement et injection)

Localisation	voir description du raccordement, annexe 3
--------------	--

Point d'accès

Localisation	voir description du raccordement, annexe 3
--------------	--

Point de mesure

Localisation	voir description du raccordement, annexe 3
Niveau de tension	kV

Limites

Limites de propriété	voir description du raccordement, annexe 3
Limites d'exploitation (conduite)	voir description du raccordement, annexe 3
Limites d'entretien-réparation	voir description du raccordement, annexe 3

Unité de production locale (*)	
Puissance de l'unité de production	kVA
Puissance nette injectée dans le réseau	kVA
Développer si plusieurs unités de production de mêmes sources ou de sources différentes	
Source	Eolien, Photovoltaïque, Hydraulique, Cogénération ou Autre à spécifier (*)
Type de production à installer	- Décentralisée avec compensation (1 EAN) ou - Décentralisée avec valorisation (2 EAN) ou - Autoproduction (pas d'énergie injectée dans le réseau) (*)
Panneaux photovoltaïques ou générateur	Marque : Type : Nombre : Puissance unitaire : VA Nombre de groupes : Puissance par groupe : kVA
Onduleur	Marque : Type : Nombre : Puissance unitaire : VA Power balancer : Oui – Non (*)
Protections de découplage	Marque relais: Type relais :
Protection de déséquilibre	Marque relais: Type relais :
Protection anti-retour d'énergie vers le réseau (obligatoire pour une autoproduction)	Marque relais: Type relais :

(*) Supprimer la mention inutile.

NB

- L'installation de production doit rester accessible pour vérification et pour l'exécution des tests individuels à la demande du gestionnaire de réseau, des autorités ou d'un organisme de contrôle. L'entreprise d'installation et l'utilisateur de réseau doivent collaborer à cette fin.
- En cas de dysfonctionnement ou de suspicion de dysfonctionnement lors du couplage au réseau, le gestionnaire de réseau peut effectuer des contrôles spécifiques et éventuellement découpler le système de production du réseau.
- Avant la mise en service, l'utilisateur de réseau a reconnu être au courant des aspects de fonctionnement et de sécurité de l'unité de production.
- Cette installation devra rester conforme en tout temps aux « Prescriptions techniques spécifiques de raccordement d'installations de production décentralisée fonctionnant en parallèle sur le réseau de distribution » (document C10/11) émis par la Fédération des Gestionnaires de Réseaux Electricité et Gaz en Belgique et disponibles sur leur site internet : www.synerggrid.be.

Légende

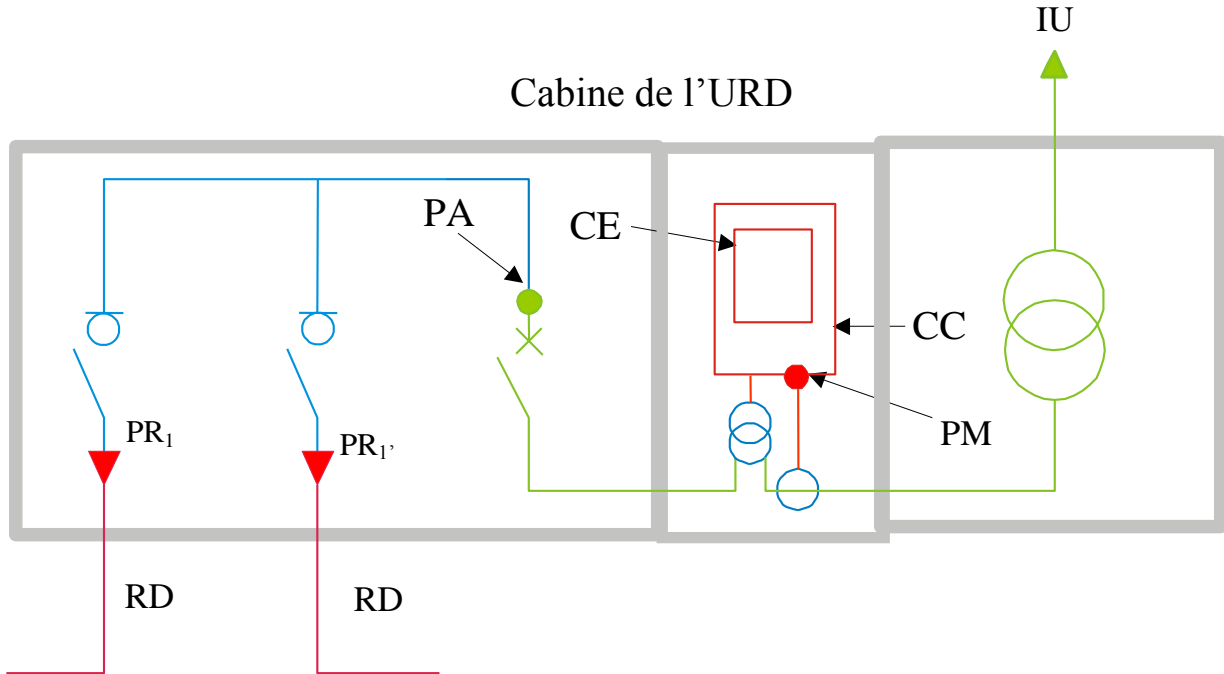
Texte	Abréviation
gestionnaire du réseau de distribution	GRD
utilisateur du réseau de distribution	URD
réseau de distribution du GRD	RD
câble de raccordement (un ou plusieurs câble(s) ou ligne(s))	CR
coffret de comptage	CC
compteur électrique	CE
installation de l'utilisateur	IU
câble de liaison	CL
parties fonctionnelles du réseau de distribution	PF
point d'accès (point de prélèvement / point d'injection)	PA
point de mesure	PM
point de raccordement	PR
transformateur de courant	TC

Couleurs du schéma

-  **Propriété, exploitation & entretien GRD**
-  **Propriété et entretien URD, exploitation GRD**
-  **Propriété, exploitation & entretien URD**

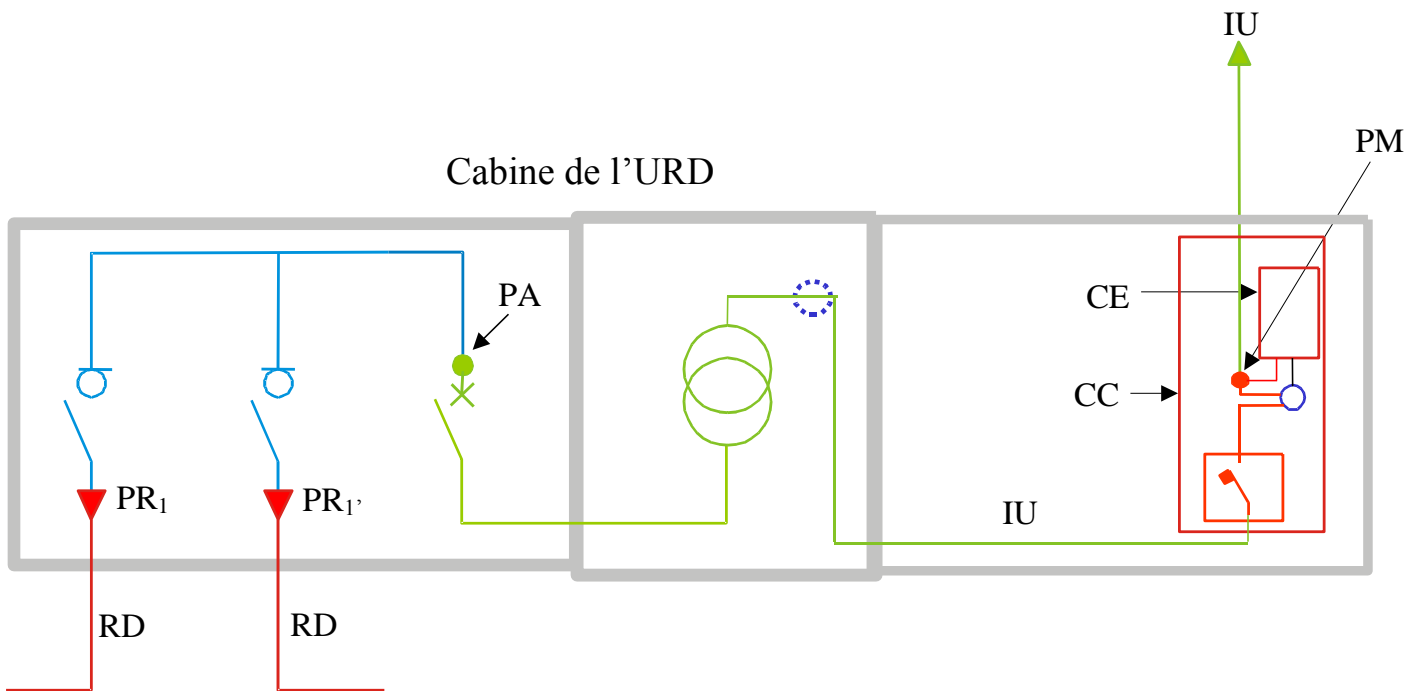
Schéma

Si Comptage en HT (*)



Si Comptage en BT (*)

(*) Supprimer la mention inutile.



Responsabilités

Pour _____, l'entretien, la réparation et la conduite des installations tels que définis ci-avant sont sous la responsabilité de la région d'exploitation de _____ dénommée GRD (Gestionnaire du Réseau de Distribution) dans le texte ci-avant.
Le siège du GRD est situé _____.

Règles de conduite

- Pour les manœuvres planifiées demandées par l'URD, la demande sera introduite au minimum 5 jours ouvrables à l'avance.
- En cas de nécessité d'intervention sur le(s) câble(s) ou/et disjoncteur(s), interrupteur(s) sectionneur(s), groupe de comptage alimentation de secours, le GRD consignera au moyen d'un système multilock les appareils interrupteurs sectionneurs têtes de câble et sectionneur de mise à la terre de la tête de câble; l'URD et le GRD y apposeront leurs cadenas.
- L'URD ne peut pas intervenir au niveau des appareils de manœuvres d'arrivée pour entretien ou réparation sans la remise d'une **Attestation de Mise à Disposition Utilisateur (AMDU)** délivrée par le GRD.
- L'URD peut délivrer une **Autorisation De Travail (ADT)** à celui qui entretient les appareillages.
- Toute intervention de consignation dans la cabine client doit se faire **en présence du représentant de l'URD** (personne habilitée à manœuvrer).

Manoeuvres

On entend par "manœuvres" tous les changements d'état des appareils Moyenne Tension parmi lesquels figurent les disjoncteurs, les interrupteurs et les sectionneurs.
Les manœuvres sont exécutées en parfaite coordination entre le GRD et l'URD.

Annexe 5

Dispositions relatives à l'accès des personnes aux installations de raccordement

Rappel important : le personnel du GRD devra pouvoir accéder 24h/24 à la cabine de l'URD avec un minimum de contraintes et ce pour faciliter la rapidité des interventions.

Si la cabine de l'URD n'est pas accessible directement au départ de la voirie ou si la porte est équipée d'un cylindre client, il est impératif que le personnel du GRD soit en possession des clés et /ou codes d'accès nécessaires.

L'accès aux installations de l'URD est soumis à ses procédures d'accès et de sécurité mentionnées en annexe 6.

Annexe 6

**Procédures d'accès et de sécurité spécifiques applicables
dans le site de l'URD**

Confidentialité

Les dispositions du R.T. Electricité ainsi que l'article 17 de l'Arrêté du 21 mars 2002 relatif aux gestionnaires de réseaux en matière de confidentialité sont intégralement d'application aux données et informations échangées entre parties en exécution du Règlement.

Modalités de paiement

Sauf lorsque le paiement du raccordement équivaut commande d'un raccordement, le raccordement ne pourra être mis en service ou maintenu en service qu'après le paiement intégral des factures.

A défaut de modalités particulières prévues dans l'offre de raccordement, l'URD, ou son mandataire, s'engage à verser la totalité du montant de la facture au GRD dans les 15 jours à dater de la date d'expédition de la facture. Les travaux ne seront entamés qu'après encaissement du paiement.

Toute facture du GRD autre que celle concernant le raccordement doit être payée dans les 15 jours à dater de la date de sa réception. Dans ce délai, le compte bancaire du GRD doit être crédité en Euro.

Voir également les articles X.d et X.e du Règlement.

Annexe 8**Personnes de contact****Gestionnaire du réseau de distribution - GRD**

Nom	Téléphone	Fax	GSM	Courriel	Commentaire
Pannes N° général	078/78 78 55 078/15 78 01	-	-	-	24h/24 Semaine 8h à 20h Samedi 9h à 13h

Utilisateur du réseau de distribution - URD

Nom	Téléphone	Fax	GSM	Courriel	Commentaire
Contact général :				@	
Gestionnaire cabine HT :					